

15052024 – 2.0



**ПАСПОРТ И РУКОВОДСТВО
ПО ЭКСПЛУАТАЦИИ
РЕДУКТОР ЧЕРВЯЧНЫЙ TOR
WD / WPO / WPDS / WPKA /
WPS / WPX/ WPWKA / WPKS**





Оглавление

1. Описание и работа	3
1.1 Назначение изделия	3
1.2 Основные характеристики.....	3
WD.....	3
WPDS 100-25-A	4
WPA	5
WPKA	7
WPKS	8
WPO.....	9
WPS	10
WPWK	11
WPX	12
WPDA.....	13
WPWDKO	14
2. Гарантийные обязательства	15

1. Описание и работа

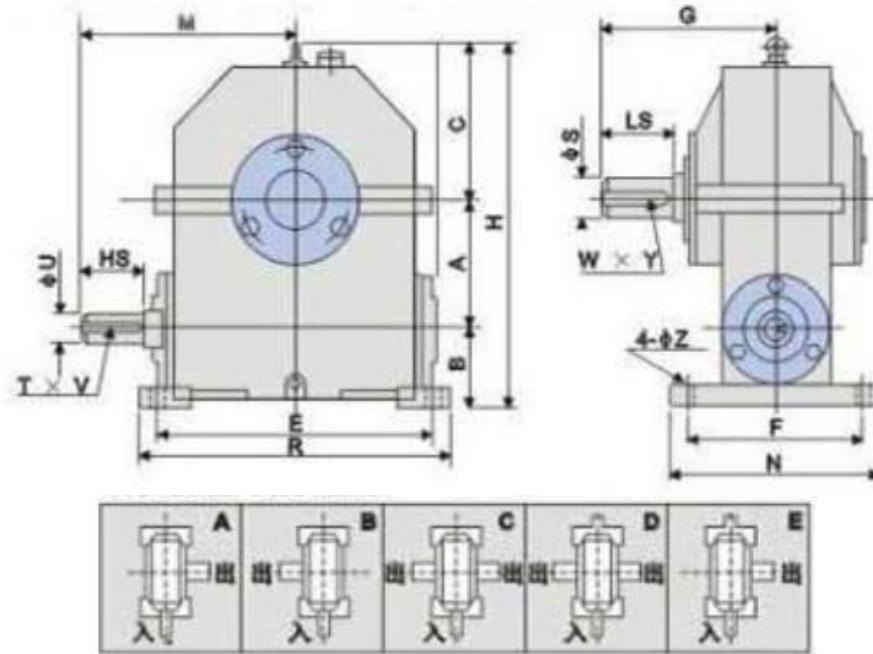
1.1 Назначение изделия

Червячные редуктора, изготовленные из высоколегированной стали, устойчивы к механическому износу. Венцы червячного эвольвентного профиля и зубцы шестерни проходят двухэтапную упрочняющую обработку. На шлифованной поверхности твердость металла варьируется от 56 до 62 HRC.

Червячные редуктора являются составной частью различных механизмов, как с ручным, так и с электрическим приводом.

1.2 Основные характеристики

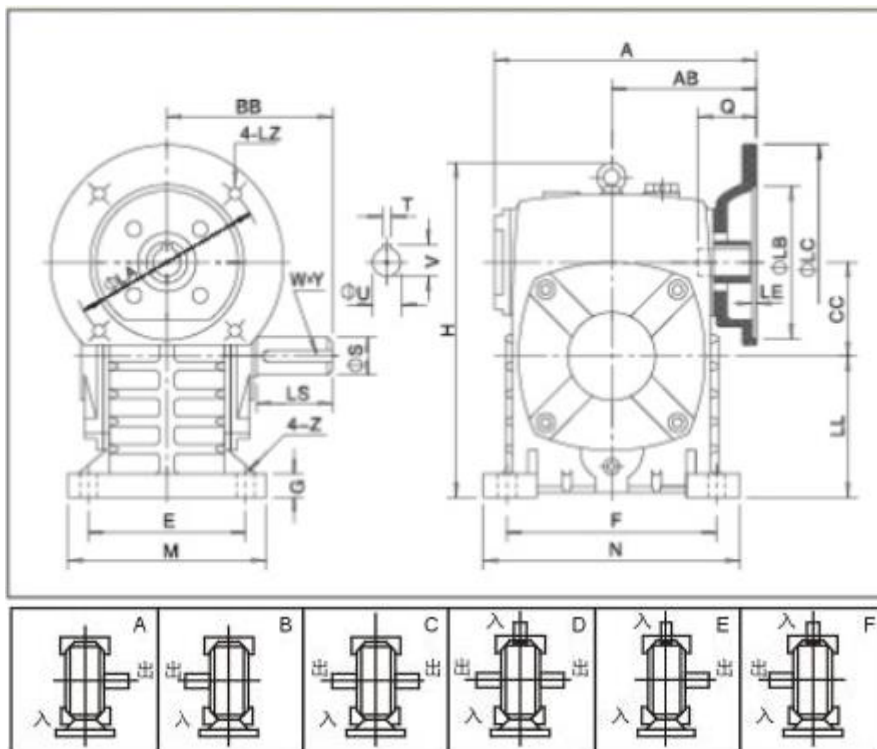
WD



Артикул	Размер	Входная мощность, кВт	Передаточное соотношение	A	AB	B	BB	CC	E	F	H	HL	M	N	G	Z	Входной вал			Выходной вал			Вес, кг
																	HS	U	TxV	LS	S	WxY	
1022679	108	3	60	327	196	238	154	108	135	238	350	80	164	268	17	14	50	28	8x4	60	34	10x5	30



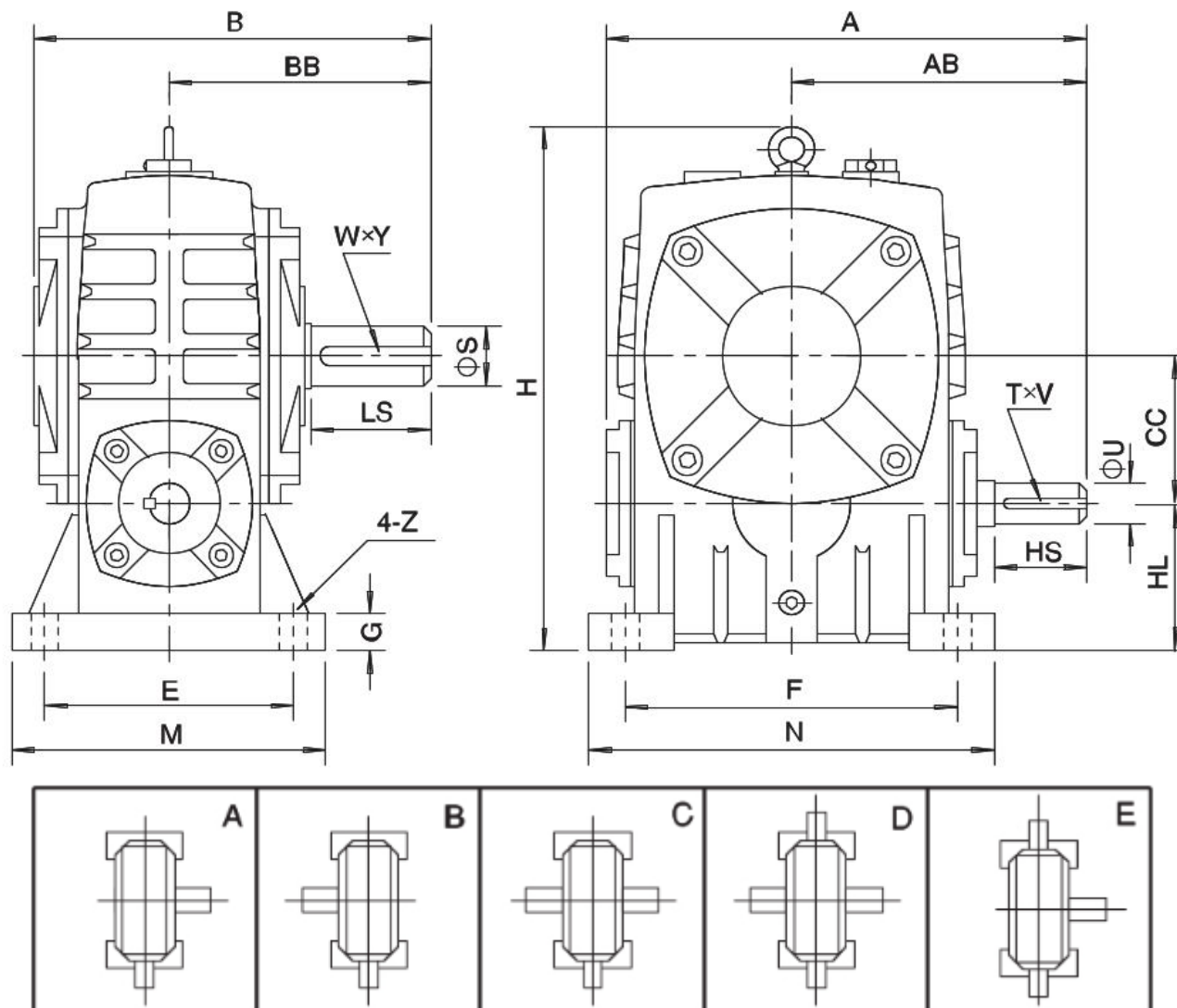
WPDS 100-25-A



Артикул	Раз мер	Входная мощность, кВт	Пере даточное соотношение	A	AB	BB	CC	H	LL	M	N	E	F	G	Z	Входной вал					Выходной вал			Вес, кг			
																LA	LB	LC	LE	LZ	Q	U	TxV		LS	S	WxY
1002666	100	1,5	25	280	148	169	100	334	150	190	270	155	220	255	155	165	130	200	4,5	M10	52	24	8x27,3	75	38	10x5	38
1031114	70	0,75	40	202	110	130	70	238	105	150	190	115	150	200	155	165	130	200	1	M10	50	24	8x23,3	60	2	7x4	17



WPA

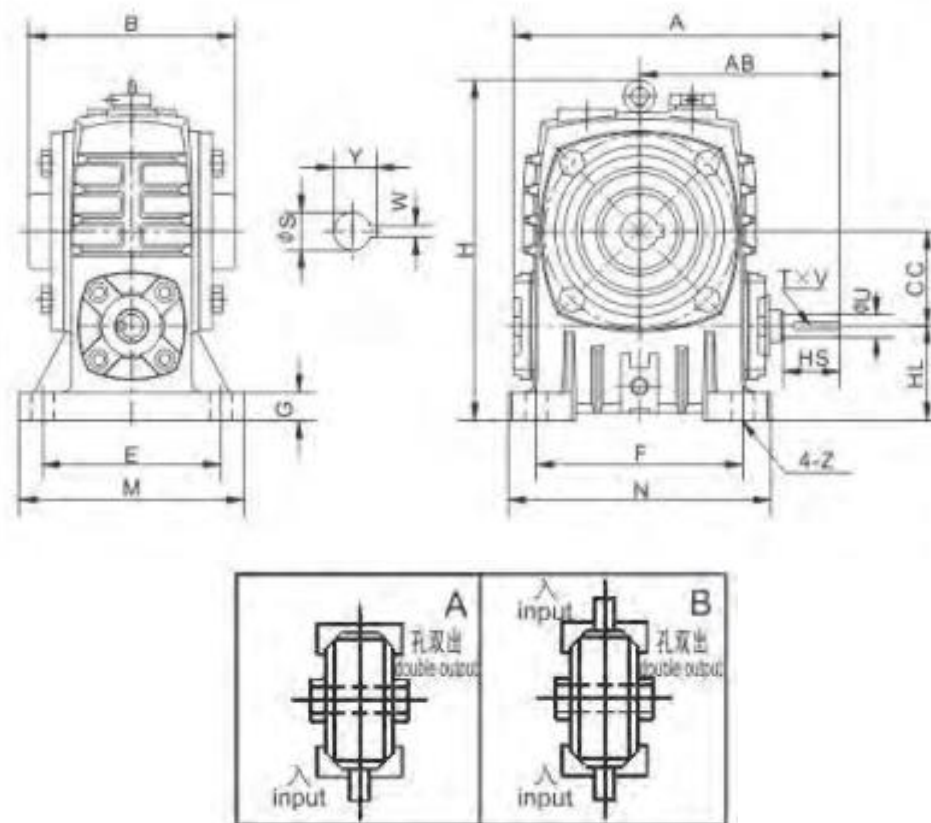




Артикул	Размер	Тип	Передаточное соотношение	A	AB	B	BB	CC	H	HL	M	N	E	F	G	Z	Входной вал			Выходной вал			Вес, кг
																	HS	U	TxV	LS	S	WxY	
1230805	40	B	30	143	87	114	74	40	138	40	90	100	70	80	13	10	25	12	4x2,5	28	14	5x3	4
1014853	70	A	40	231	140	194	131	70	236	70	150	190	115	150	20	15	40	16	6x3,5	60	26	6x4	15
1036573	100	B	20	322	190	254	169	100	336	100	190	270	155	220	25	15	50	25	8x4	75	38	10x5	35
1005305	100	A	30	322	190	254	169	100	336	100	190	270	155	220	25	15	50	25	8x4	75	38	10x5	35
1005304	100	E	30	322	190	254	169	100	336	100	190	270	155	220	25	15	50	25	8x4	75	38	10x5	35
1005301	70	A	30	231	140	194	131	70	236	70	150	190	115	150	20	15	40	16	6x3,5	60	26	6x4	15
1010680	70	A	60	231	140	194	131	70	236	70	150	190	115	150	20	15	40	16	6x3,5	60	26	6x4	15
1200163	80	B	10	261	160	214	142	80	268	80	170	220	135	180	20	15	50	22	6x3,5	65	32	10x5	20
1008777	80	B	30	261	160	214	142	80	268	80	170	220	135	180	20	15	50	22	6x3,5	65	32	10x5	20
1005303	80	A	30	261	160	214	142	80	268	80	170	220	135	180	20	15	50	22	6x3,5	65	32	10x5	20
1005302	80	E	30	261	160	214	142	80	268	80	170	220	135	180	20	15	50	22	6x3,5	65	32	10x5	20
1010679	80	A	40	261	160	214	142	80	268	80	170	220	135	180	20	15	50	22	6x3,5	65	32	10x5	20
1042410	100	A	60	322	190	254	169	100	336	100	190	270	155	220	25	15	50	25	8x4	75	38	10x5	35
1042411	100	B	60	322	190	254	169	100	336	100	190	270	155	220	25	15	50	25	8x4	75	38	10x5	35

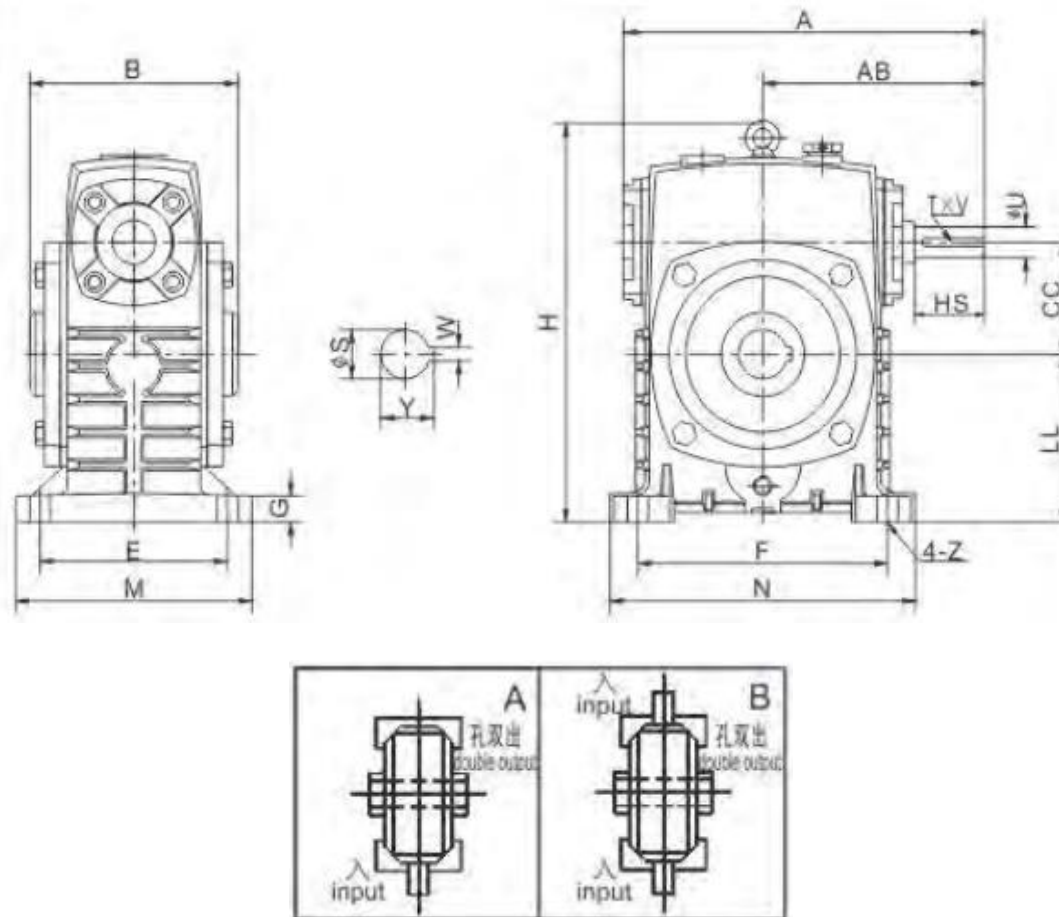


WPKA



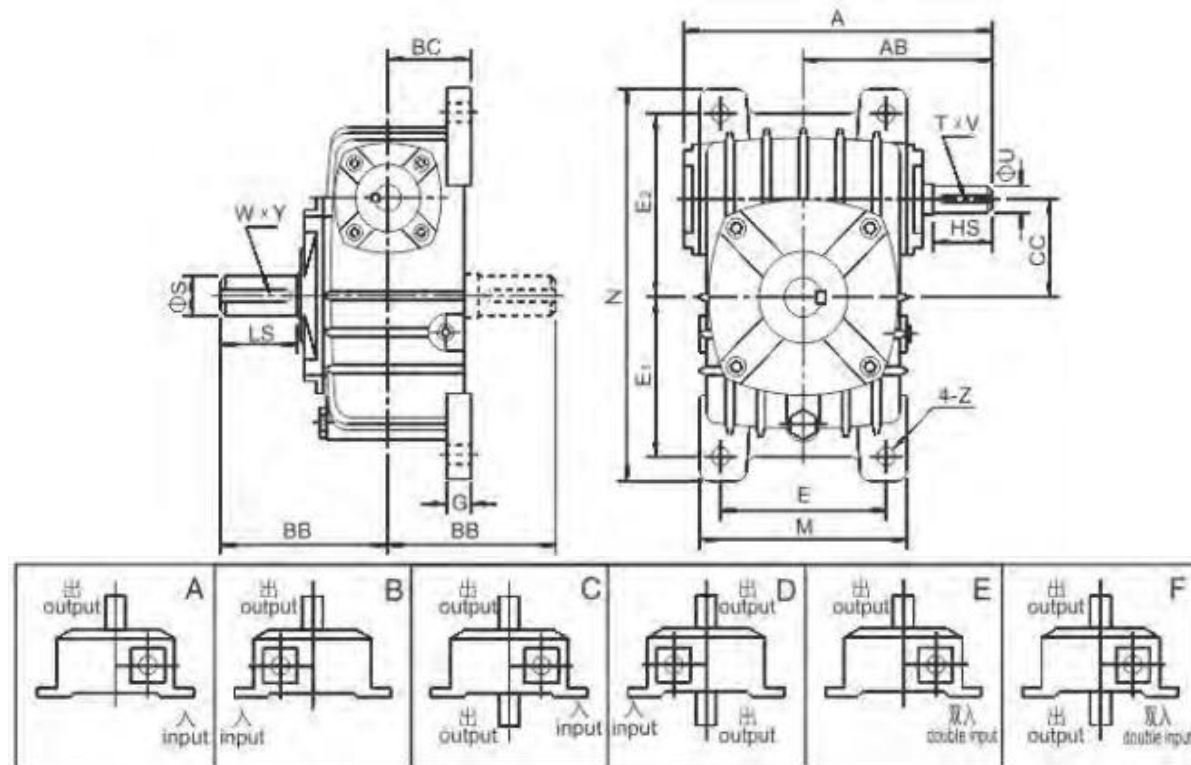
Артикул	Размер	Тип	Передаточное соотношение	A	AB	B	CC	H	HL	M	N	E	F	G	Z	Входной вал			Выходной вал		Вес, кг
																HS	U	TxV	S	WxY	
1022384	200	B	20	587	350	324	200	667	175	360	480	290	390	40	24	95	50	14x5,5	85	22x90,4	215

WPKS



Артикул	Размер	Тип	Передаточное соотношение	A	AB	B	CC	H	LL	M	N	E	F	G	Z	Входной вал			Выходной вал		Вес, кг
																HS	U	TxV	S	WxY	
1031113	80	A	10	261	160	150	80	268	120	170	220	135	180	20	15	50	22	6x3,5	35	10x38,3	20
1041608	60	A	50	198	122	110	60	207	90	130	150	105	120	20	12	40	15	5 x 3	25	8 x 28,3	10,5

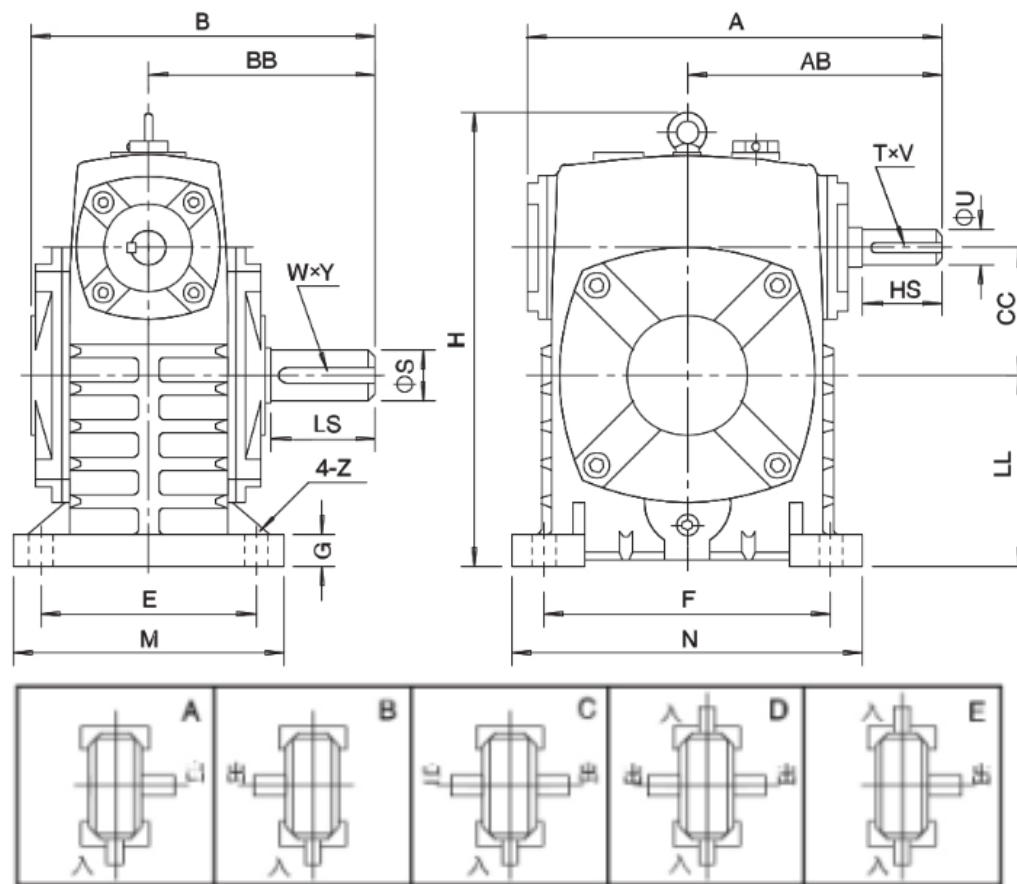
WPO



Артикул	Размер	ТИП	Передаточное соотношение	A	AB	BB	BC	CC	M	N	E	E1	E2	G	Z	Входной вал			Выходной вал			Вес, кг
																HS	U	TxV	LS	S	WxY	
1023639	50	A	60	175	107	97	50	50	116	220	90	93	102	15	12	30	12	4x2,5	40	17	5x3	6
1020753	50	B	20	175	107	97	50	50	116	220	90	93	102	15	12	30	12	4x2,5	40	17	5x3	6
1023640	70	E	50	231	140	131	65	70	156	295	120	120	135	20	15	40	18	6x3,5	60	28	8x4	15
1025517	70	A	60	231	140	131	65	70	156	295	120	120	135	20	15	40	18	6x3,5	60	28	8x4	15
1021157	80	B	20	261	160	142	70	80	175	320	140	130	150	20	15	50	22	6x3,5	65	32	10x5	20
1027798	80	B	40	261	160	142	70	80	175	320	140	130	150	20	15	50	22	6x3,5	65	32	10x5	20
1006891	80	A	60	261	160	142	70	80	175	320	140	130	150	20	15	50	22	6x3,5	65	32	10x5	20
1009591	100	A	30	322	190	169	90	100	224	375	190	155	180	26	15	50	25	8x4	75	38	10x5	35



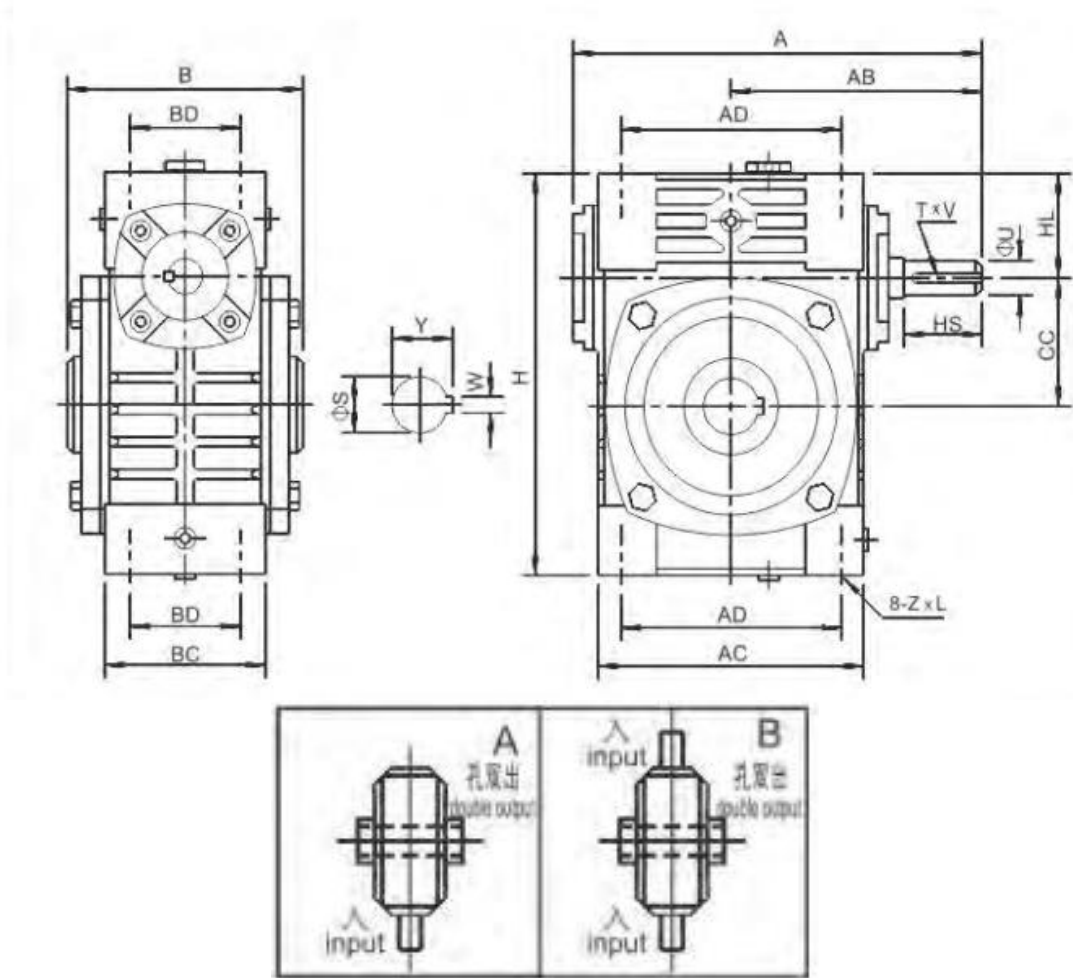
WPS



Артикул	Размер	Тип	Передаточное соотношение	LL	AB	B	BB	CC	E	F	H	A	HL	M	N	Входной вал			Выходной вал			Вес, кг
																HS	U	TxV	S	W/Y	LS	
1025402	50	A	25	80	105	145	95	50	95	110	180	175	130	120	140	30	12	4×2,5	17	5×3	40	7,1
1023955	70	C	30	105	140	195	130	70	115	150	235	234	175	150	190	40	18	5×3	28	7×4	60	14,4

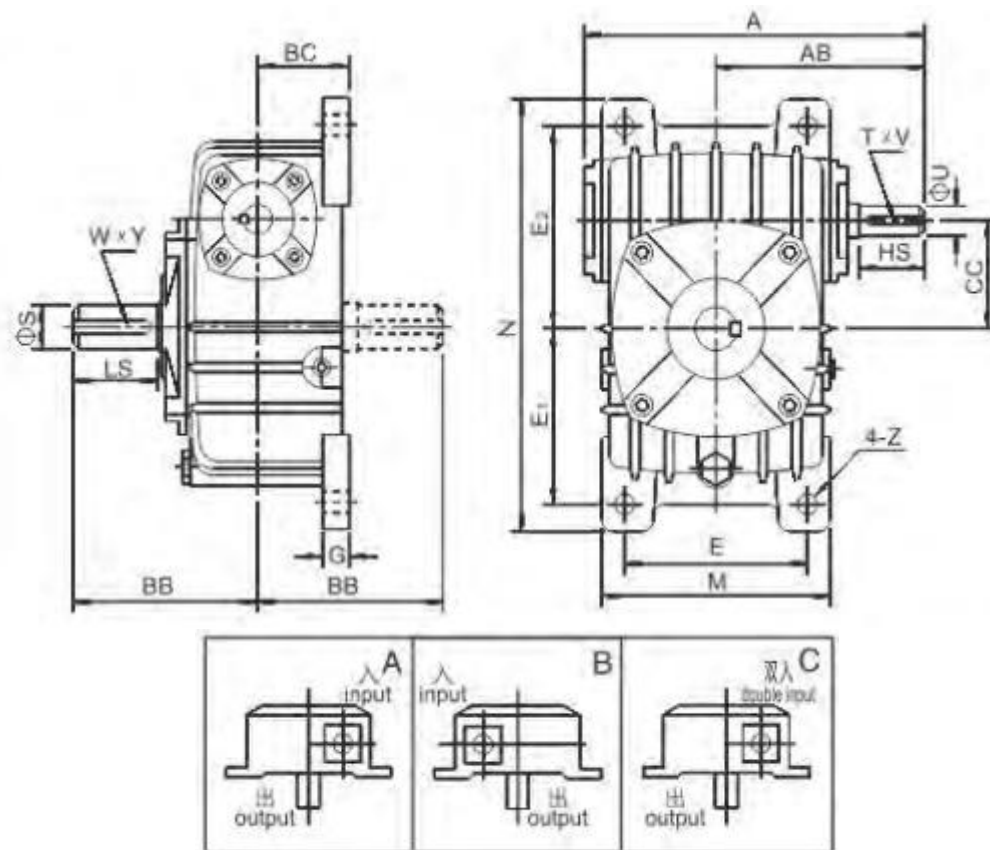


WPWK



Артикул	Размер	Тип	Передаточное соотношение	A	AB	B	BC	AD	BD	CC	HL	H	ZxL	Входной вал			Выходной вал		Вес, кг
														HS	U	TxV	S	W/Y	
1020718	70	A	10	231	140	132	152	86	125	65	70	55	M10x25	40	18	6x3,5	30	8x33,3	13
1020510	80	B	20	261	160	150	169	102	140	70	80	65	M12x28	50	22	6x3,5	35	10x38,3	21

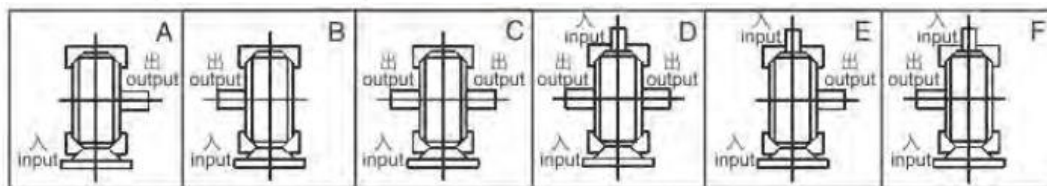
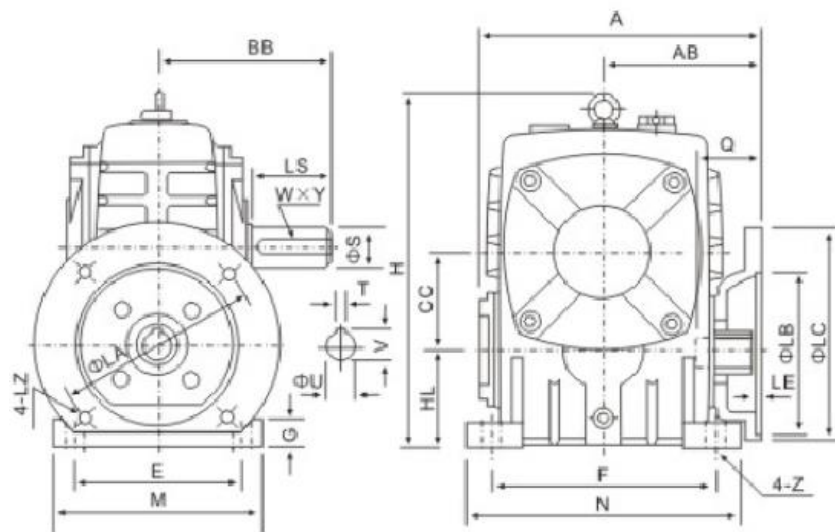
WPX



Артикул	Размер	ТИП	Передаточное соотношение	A	AB	BB	BC	CC	M	N	E	E1	E2	G	Z	Входной вал			Выходной вал			Вес, кг
																HS	U	TxV	LS	S	WxY	
1028000	80	B	40	261	160	142	70	80	175	320	140	130	150	20	15	50	22	6x3,5	65	32	10x5	20
1018121	100	C	10	322	190	169	90	100	224	375	190	155	180	26	15	50	25	8x4	75	38	10x5	35



WPDA

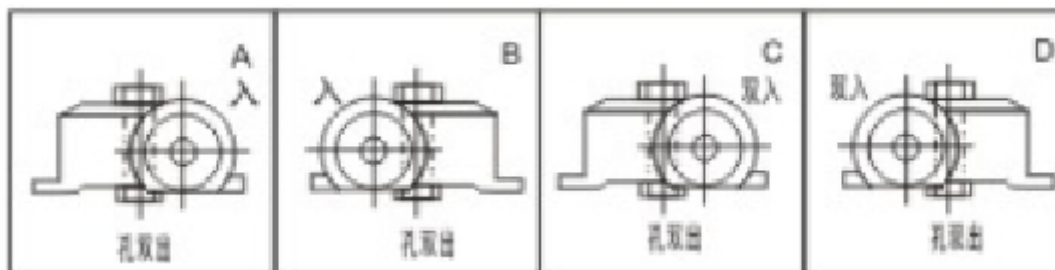
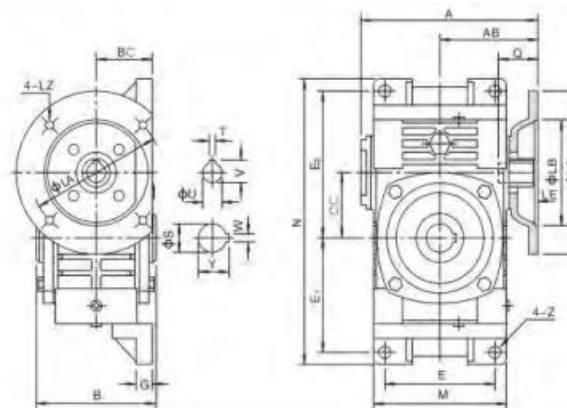


Артикул	Размер	Максимальная входная мощность, кВт	ТИП	Передаточное соотношение	A	AB	BB	CC	H	HL	M	N	E	F	G	Z
1047569	80	0,75	B	10	225	125	142	80	268	80	170	220	135	180	20	15
1036566	120	2,2	E	40	333	181	190	120	430	120	230	320	180	260	30	18
1036567	120	3	E	60	333	181	190	120	430	120	230	320	180	260	30	18

Артикул	Фланец					Входной вал			Выходной вал			Вес, кг
	LA	LB	LC	LE	LZ	HS	U	TxV	LS	S	WxY	
1047569	165	130	200	4,5	M10	48	19	6x21,8	65	32	10x5	22
1036566	215	180	250	5	M12	63	28	8x31,3	85	45	14x5,5	64
1036567	215	180	250	5	M12	63	28	8x31,3	85	45	14x5,5	64



WPWDKO



Артикул	Размер	Максимальная входная мощность, кВт	ТИП	Передаточное соотношение	A	AB	B	BC	CC	M	N	E	E1	E2	G	Z
1037597	155	5,5	A	1/30	448	247	256	140	155	345	605	290	250	305	35	21

Артикул	Фланец					Входной вал			Выходной вал		Вес, кг
	LA	LB	LC	LE	LZ	Q	U	TxV	S	WxY	
1037597	265	230	300	5	M12	83	38	10x41,3	70	20x74,9	138

2. Гарантийные обязательства

ГАРАНТИИ НЕ РАСПРОСТРАНЯЮТСЯ НА:

- Детали, подверженные рабочему и другим видам естественного износа, а также на неисправности оборудования, вызванные этими видами износа.
- Неисправности оборудования, вызванные несоблюдением инструкций по эксплуатации или произошедшие вследствие использования оборудования не по назначению, во время использования при ненормативных условиях окружающей среды, ненадлежащих производственных условиях, вследствие перегрузок или недостаточного, ненадлежащего технического обслуживания или ухода.
- При использовании оборудования, относящегося к бытовому классу, в условиях высокой интенсивности работ и тяжелых нагрузок.
- На профилактическое и техническое обслуживание оборудования, например, смазку, промывку, замену масла.
- На механические повреждения (трещины, сколы и т.д.) и повреждения, вызванные воздействием агрессивных сред, высокой влажности и высоких температур, попаданием инородных предметов в вентиляционные отверстия электрооборудования, а также повреждения, наступившие вследствие неправильного хранения и коррозии металлических частей.
- Оборудование, в конструкцию которого были внесены изменения или дополнения.

В целях определения причин отказа и/или характера повреждений изделия производится техническая экспертиза сроком 10 рабочих дней. По результатам экспертизы принимается решение о замене/ремонте изделия. При этом изделие принимается на экспертизу только при наличии паспорта с отметкой о дате продажи и штампом организации-продавца.

Срок консервации 3 года.

Порядок подачи рекламаций:

- Гарантийные рекламации принимаются в течение гарантийного срока. Для этого запросите у организации, в которой вы приобрели оборудование, бланк для рекламации и инструкцию по подаче рекламации.
- В случае действия расширенной гарантии, к рекламации следует приложить гарантийный сертификат расширенной гарантии.
- Оборудование, отосланное дилеру или в сервисный центр в частично или полностью разобранном виде, под действие гарантии не подпадает. Все риски по пересылке оборудования дилеру или в сервисный центр несет владелец оборудования.
- Другие претензии, кроме права на бесплатное устранение недостатков оборудования, под действие гарантии не подпадают.
- После гарантийного ремонта на условиях расширенной гарантии срок расширенной гарантии оборудования не продлевается и не возобновляется.



РАСШИРЕННАЯ ГАРАНТИЯ!

Для данного оборудования есть возможность продлить срок гарантии на 1 (один) год.

Для этого зарегистрируйте оборудование в течение 60 дней со дня продажи на официальном сайте группы компаний TOR INDUSTRIES **www.tor-industries.com** (раздел «сервис») и оформите до года дополнительного гарантийного обслуживания. Подтверждением предоставления расширенной гарантии является Гарантийный сертификат.

Гарантийный сертификат действителен только при наличии документа, подтверждающего приобретение.



Информация данного раздела действительна на момент печати настоящего руководства. Актуальная информация о действующих правилах гарантийного обслуживания опубликована на официальном сайте группы компаний TOR INDUSTRIES **www.tor-industries.com** (раздел «сервис»).



СЕРВИСНЫЙ ПАСПОРТ ПАСПОРТНЫЕ ДАННЫЕ

МОДЕЛЬ:	<input type="text"/>				
ГОД ВЫПУСКА:	<input type="text"/>				
ДАТА ПРОДАЖИ:	<input type="text"/>	/	<input type="text"/>	/	<input type="text"/>
ГАРАНТИЙНЫЙ СРОК:	<input type="text"/>				

ИНФОРМАЦИЯ О ПРОДАВЦЕ:

Продавец

М.П.

СЕРВИСНЫЕ ОТМЕТКИ

Печать ОТК	Оборудование укомплектовано Механические повреждения отсутствуют
ДАТА	

ОТМЕТКИ О ПРОХОЖДЕНИИ ТО И РЕМОНТА

Регламент ТО-1						
Регламент ТО-2						
Регламент ТО-3						
Гарантийный ремонт						
Плановый ремонт						
Дата прохождения ТО						
Исполнитель						

Покупатель ознакомился с правилами безопасности и эксплуатации данного изделия, с условиями гарантийного обслуживания. Покупатель получил Руководство (паспорт) на русском языке. Техника (оборудование) получена в исправном состоянии, без видимых повреждений в полной комплектности, претензий по качеству не имею.

Покупатель _____ М.П.

